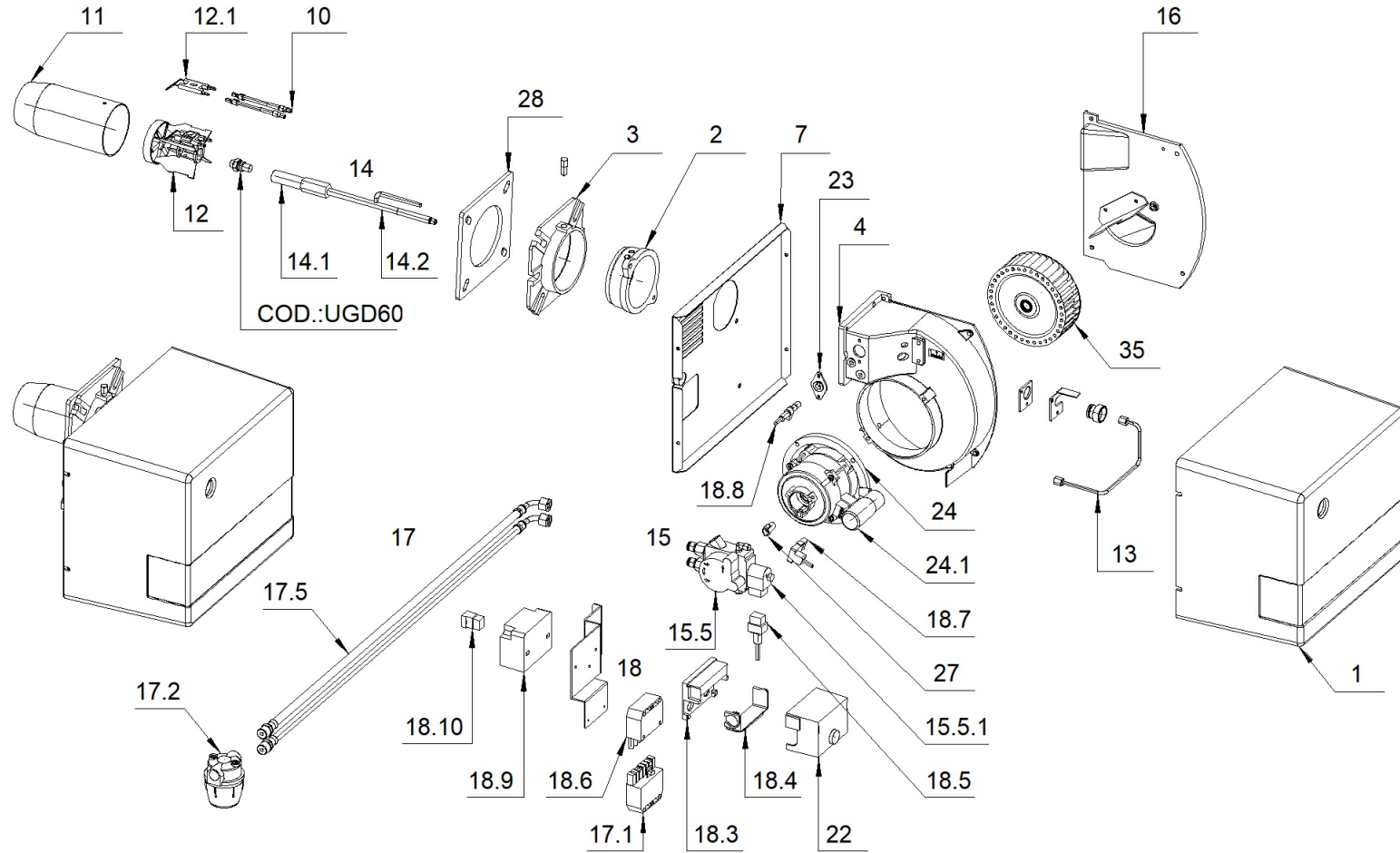


001117_1J

BRUCIATORE GASOLIO.1



001117_1J

BRUCIATORE GASOLIO.1

Pos.	Codice	Descrizione	Quantità minima ordinabile
1	011206_4	COFANO BRUCIATORE I. FBR ROSSO	4
2	013280	COLLARE	1
3	013325	FLANGIA ATTACCO CALDAIA (E) H25	1
4	013335	CHIOCCIOLA	1
7	022199	FRONTALINO L.	1
10	040239	CAVO A.T. CARBONIO Sez.1-D5 D4-D4	1
11	052176_2	BOCCAGLIO Gr.Sald. GIB. D80x64-L155	2
12	052562	TESTINA D64-D20 N°6T GIB.	2
12.1	133253	ELETTRODO BIFILARE	1
13	052614	Gr.TUBAZIONE MANDATA POMPA-PORTAUGELLO	1
14	052879	Gr.PORTAUGELLO	1
14.1	032599	PORTAUGELLO	1
14.2	052566	TUBETTO CON INDICE Gr.Sald.	1
15	053140	Gr.POMPA (SUNTEC) 230V-50:60Hz	1
15.5	258535	POMPA SUNTEC AL35A-9596-4P-0500 230V-50:60Hz	1
15.5.1	111226	BOBINA SUNTEC 37.13.798 230V-50:60Hz	1
15.5.2	258583	CORPO ELETTROVALVOLA POMPA SUNTEC AT-AL-991502_2	1
15.5.3	590000	GUARNIZIONE ALBERO POMPA SUNTEC AN-AS-AL-AT-D :991511	1
16	053483	Gr.COPERCHIO ASPIRAZIONE	1
17	054491	CORREDO BRUCIATORE FBR	1
17.1	118445	SPINA WIELAND ST 18-7 (7 POLI.T)	1
17.2	224500	FILTRO FAG 20151-PE 0.1-D3:8P	1
17.5	278016	SOSTITUITO DA 278014+248012 TUBO FLEX L MF3/8"-1/4"	1
18	060164_5	CABLAGGIO BRUCIATORE SIEMENS+TRE+P 1Nac230V-50:60Hz	5

001117_1J

BRUCIATORE GASOLIO.1

Pos.	Codice	Descrizione	Quantità minima ordinabile
18.10	189006	CAVO+CONNETTORE M-TR-DANFOSS L320	1
18.3	111001	BASE APP. SIEMENS AGK11	1
18.4	111002	FERMACAVO APP.SIEMENS AGK66	1
18.5	118416_4	CAVO+CONNETTORE M-EVP SUNTEC-ENC45 L450	4
18.6	118444_3	PRESA ELET.PLAST. EP-7 (7 POLI.T)	3
18.7	119008	CAVO+CONNETTORE M90-MT L370	1
18.8	139107	FOTORESISTENZA SIEMENS QRB1A NERA	1
18.9	189005	TRASFORMATORE DANFOSS EBI4 052F4031-D4 230V-50:60Hz	1
19	070044	MANUALE ISTRUZIONI GASOLIO .1 IT FBR-	1
20	076016	DICH. DI CONFORMITA - IGEFD FBR-	1
21	078239	SC.ELET.BRUCIATORE .1 IGEF 1Nac220-240V-50:60Hz	1
22	101566	APP. SIEMENS LMO14.111C2 230V-50:60Hz	1
22.1	077114	MANUALE ISTRUZIONI APP. - - SIEMENS-7130	1
23	111013	BASE FR SIEMENS QRB1	1
24	158752	MOTORE SIMEL XD6-2005-32-F5-2P 100W 230V-50Hz-0.72A-46F-CL.B	1
24.1	118200	CONDENSATORE SIMEL 4 uF-Vn450	1
27	229002	GIUNTO MOTORE-POMPA SIMEL	1
28	229703	GUARNIZIONE FLANGIA BRUCIATORE	1
35	291002	VENTOLA (VECO) D133x45 RD MOZZO D12.7	1
UGD60	UGD60	UGELLO	1